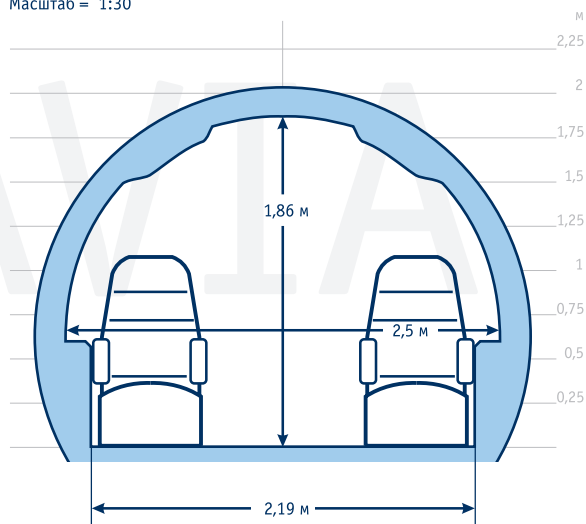


Comandor Aviation Ltd
117452 Moscow, P.O. Box 28
(+ 7 495) 792 6565 - 24 hours
(+ 7 495) 642 7976 - Fax
www.comavia.ru
comandor@comavia.ru



СХЕМА БОРТА САМОЛЕТА “CHALLENGER 604”

Масштаб = 1:30



Количество мест: 9
Площадь салона: 18,77 м кв.
Объем салона*: 29,31 м куб.
Объем багажника: 3,26 м куб.



Багажник

* От стенки, отделяющей кабину пилота, до задней стенки туалета

Масштаб = 1:60

